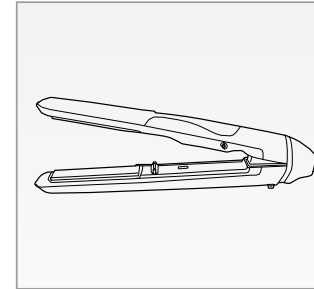


Ariete





8143 HAJKISIMÍTÓ

FONTOS BIZTONSÁGI ELŐÍRÁSOK

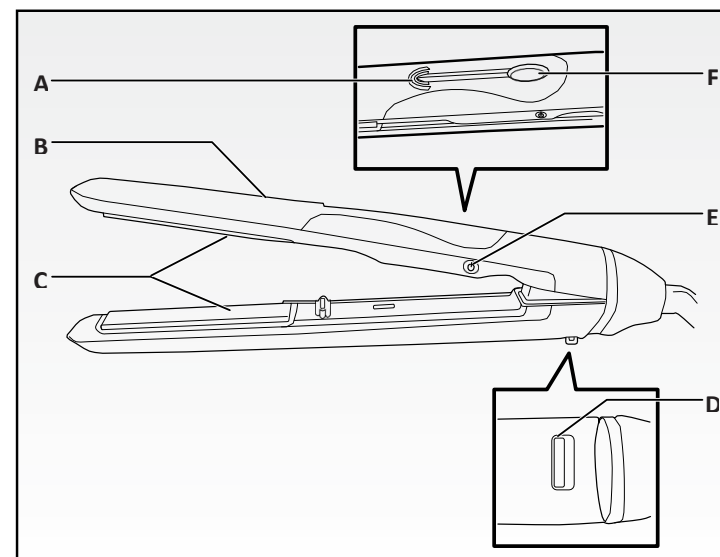
HASZNÁLAT ELŐTT OLVASSA EL AZ ALÁBBI UTASÍTÁSOKAT

Az elektromos készülékek használatakor be kell tartania az itt következő biztonsági szabályokat:

1. Ellenőrizze, hogy a készülék adattábláján lévő feszültség megfelel-e a hálózati feszültségnek.
2. Soha ne hagyja a készüléket felügyelet nélkül, amikor csatlakoztatta a hálózati aljzatba. Használat után mindig húzza ki a konnektorból.
3. A készüléket olyan személyek, akik csökkent fizikai, idegrendszeri vagy mentális állapotban vannak, csak felelős személy jelenlétében használhatják, vagy ha előzetesen felvilágosították őket a biztonságos használatról és a lehetséges veszélyekről.
4. Ügyeljen arra, hogy gyermekek ne játsszanak a készülékkel.
5. Ne tegye a készüléket hőforrásra vagy annak közelébe.
6. Győződjön meg róla, hogy a kábel nem érintkezik forró felületekkel.
7. Ne tegye ki a készüléket nap, eső, stb. környezeti hatásoknak.
8. A készülék használata illetve a kapcsolók érintése előtt győződjön meg arról, hogy a kezei tökéletesen szárazak-e.
9.  Ne használja a készüléket vízzel teli fürdőkád, mosogató közelében, vagy zuhanyzás közben.
10. Ne tegye a készüléket hőre érzékeny felületekre, vagy gyúlékony anyagok közelébe.
11. Ha a készüléket a fürdőszobában használja, használata után húzza ki a konnektorból, mert a víz közelsége még a készülék kikapcsolt állapotában is veszélyforrás lehet.

- 12.A további biztonságos működés érdekében a készüléket tanácsos beszerelni a fürdőszobát ellátó áramkörbe. A készülék névleges áramfelvétele 30 mA. Vegye fel a kapcsolatot szakemberrel.
- 13.Ne érintse meg kézzel a forró felületeket: égési sérülést okozhat. A lemezek érintése előtt hagyja a készüléket lehűlni.
- 14.Ügyeljen arra, hogy a készülék lapjai közé ne kerüljön idegen tárgy, áramütést okozhat.
- 15.Ügyeljen arra, hogy a hajkiszimító forró lemezei ne érintsék a fejbőrét.
- 16.Soha ne használja a készüléket nedves hajon.
- 17.Soha ne használja a készüléket műszálas póthajra, vagy parókára.
- 18.Ne használja a készüléket erősen igénybevett, töredezett hajra. Ne használjon hajlakkot, vagy egyéb hajformázó vegyi anyagot.
- 19.Ugyanazon a tincsen ne használja a hajkiszimítót 10 másodpercnél hosszabb ideig.
- 20.Ne használja a készüléket, ha a kábel, a hálózati csatlakozó sérült, vagy maga a gép hibás. Minden javítást, beleértve a kábel cseréjét is, csak szakszerviz, vagy megfelelően képzett szakember végezhet.
- 21.NE MÁRTSA A KÉSZÜLÉKET VÍZBE, VAGY EGYÉB MÁS FOLYADÉKBA. A TISZTÍTÁSHOZ HASZNÁLJON NEDVES RUHÁT.
- 22.Ha a készüléket ki akarja húzni a konnektorból, mindig a hálózati csatlakozónál fogja meg. Soha ne húzza ki a kábelnél fogva.
- 23.A TERMÉK NEM JÁTÉK. MINDIG TARTSA TÁVOL A GYERMEKEKTŐL.
- 24.A balesetek elkerülése érdekében, amennyiben a készülék kábele sérült, csak a gyártóval, szakszervizben, vagy megfelelően képzett szakemberrel cseréltesse ki.
- 25.Ez a készülék kifejezetten OTTHONI HASZNÁLATRA készült, ipari vagy kereskedelmi célra való felhasználása nem lehetséges.
- 26.A készülék megfelel a 2014/35/EU, és az EMC 2014/30/ EU sz. rendelet előírásainak.
- 27.Bármilyen változtatás a terméken, ami nem a gyártó kifejezett hozzájárulásával történik, semmissé teszi a vásárlói garanciát.
- 28.Amennyiben úgy dönt, hogy a készüléket leselejtezi, javasoljuk, hogy ártalmatlanítsa azt a kábel levágásával. Javasoljuk továbbá az összes olyan alkatrész ártalmatlanítását, ami sérülést okozhat, főleg a gyermekeknek, akik esetleg játszanak az alkatrészekkel.
- 29.A készülék csomagolását ne hagyja gyermekek által könnyen hozzáférhető helyen.
30.  **Högy a készülék megfelelő módon történő elhelyezése a 2012/19 / EK sz. európai irányelv szerint történjen, kérjük, olvassa el a mellékelt tájékoztatót.**

KÉRJÜK NE DOBJA EL EZT AZ ÚTMUTATÓT



A KÉSZÜLÉK LEÍRÁSA (1. ábra)

- A. Biztonsági jelzés
- B. Készüléktest
- C. Kerámia lapok
- D. Lapzáró fül
- E. On/off kapcsoló
- F. On/off kijelző

HASZNÁLATI UTASÍTÁS:

Figyelem:

A készüléket csak tiszta, száraz, hajlaktól és egyéb hajápoló szertől mentes hajon használja.

Győződjön meg arról, hogy a készülék környezetében nincsenek gyúlékony anyagok, és ellenőrizze, hogy a kábel nem érintkezik a forró kerámia lapokkal.

- Csatlakoztassa a készüléket a hálózatba és kapcsolja be (E).
- Bekapcsolás után, a kerámia lapok 190 °C-ra forrósodnak. Amíg a lapok melegsznek, a kijelző (F) villog. Amint a lapok elérték a kívánt hőmérsékletet, a kijelző egyenletes fényre vált.
- Nyissa szét a lapokat (C) húzza hátra a lapzáró fület (D).

Figyelem:

Mivel használat közben a készülék lapokkal érintkező külső része is felforrósodik, soha ne fogja meg az arany színű biztonsági jelzésnél beljebb (A).

Ne érintse meg a felforrósodott kerámia lapokat, égési sérülést okozhatnak.

- Fogjon meg egy vékony hajtincset, fésülje át a hajtótól a hajvépig.
- Illessze a tincset a kerámia lapok közé (C) a hajtónél, majd jól nyomja össze a lapokat. Lassan csúsztassa a készüléket a hajtótól a hajvépig, közben erősen tartsa összezárva a lapokat.

Figyelem:

Ügyeljen arra, hogy a készülék felforrósodott lapjai ne érjenek a fejbőrhöz, az arc érzékeny területeihez, a fülekhez vagy a nyakhoz.

Lehetséges, hogy a művelet során gőzképződést tapasztal; ilyenkor a hajszálakban lévő fölösleges nedvesség párolog el. Nem károsítja a hajszálakat, jelzi azok természetes hidratációját.

- A készülék használható hajkiszáradásra és a hajvégek kifelé illetve befelé formázására. Ekkor a hajvéget fogja be a készülékbe és igazítsa a kívánt irányba. A készülék fontos tulajdonsága az ionizáló funkció; azt jelenti, hogy a készülék működése során negatív ionokat áramoltat, amely mellett, hogy hidratálja a haját, megakadályozza a hajszálak felmelegedését.
- Használat után kapcsolja ki a készüléket (E) és húzza ki az elektromos hálózathoz.
- Hagyja a készüléket lehűlni, majd zárja össze a kerámia lapokat (C) és rögzítse őket a zárófülrel (D).

TISZTÍTÁS ÉS KARBANTARTÁS**Figyelem:**

Húzza ki a készüléket a konnektorból és várja meg, amíg teljesen lehűl.

SOHA NE MÁRTSA A KÉSZÜLÉKET VÍZBE, VAGY EGYÉB MÁS FOLYADÉKBA. A TISZTÍTÁSHOZ HASZNÁLJON NEDVES RUHÁT.

Tisztítsa a készüléktestet (B) és a kerámia lapokat (C) puha, szőszmentes ruhával.

A tűzveszély elkerülése érdekében ne használjon olaj alapú vagy gyúlékony tisztítószereket.

Ne használjon súrolószert.

Rendszeresen ellenőrizze, hogy a kerámia lapok és a kábel sértetlenek-e. A lapok, vagy a kábel sérülése esetén, a készülékét selejtezze le.

A készülék nem tartalmaz újrafelhasználható alkatrészeket.